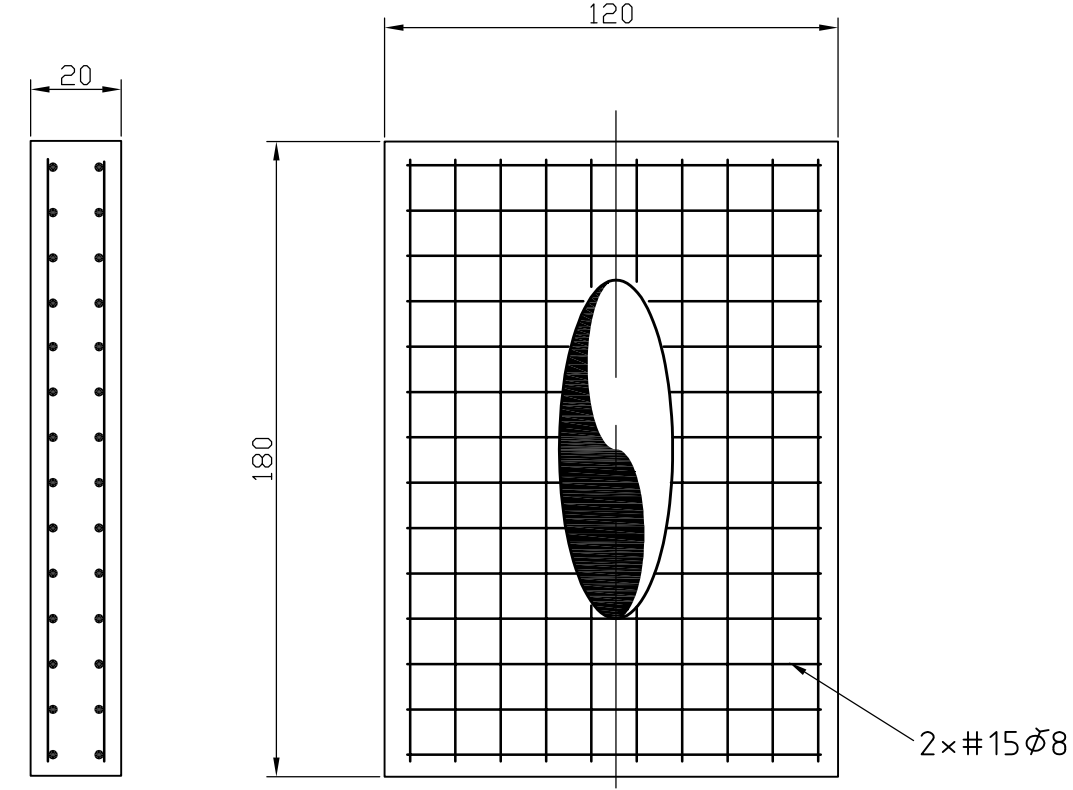
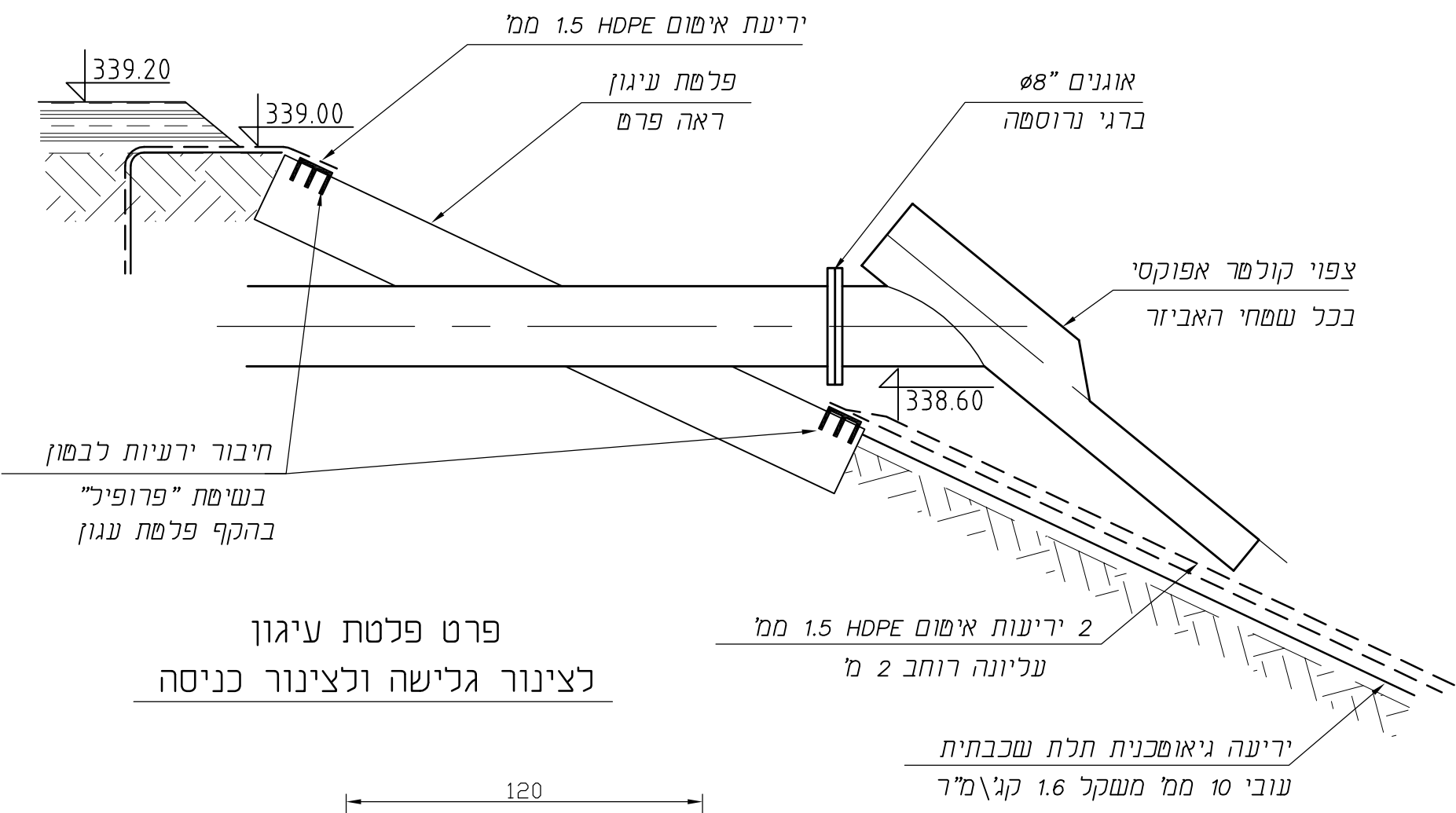
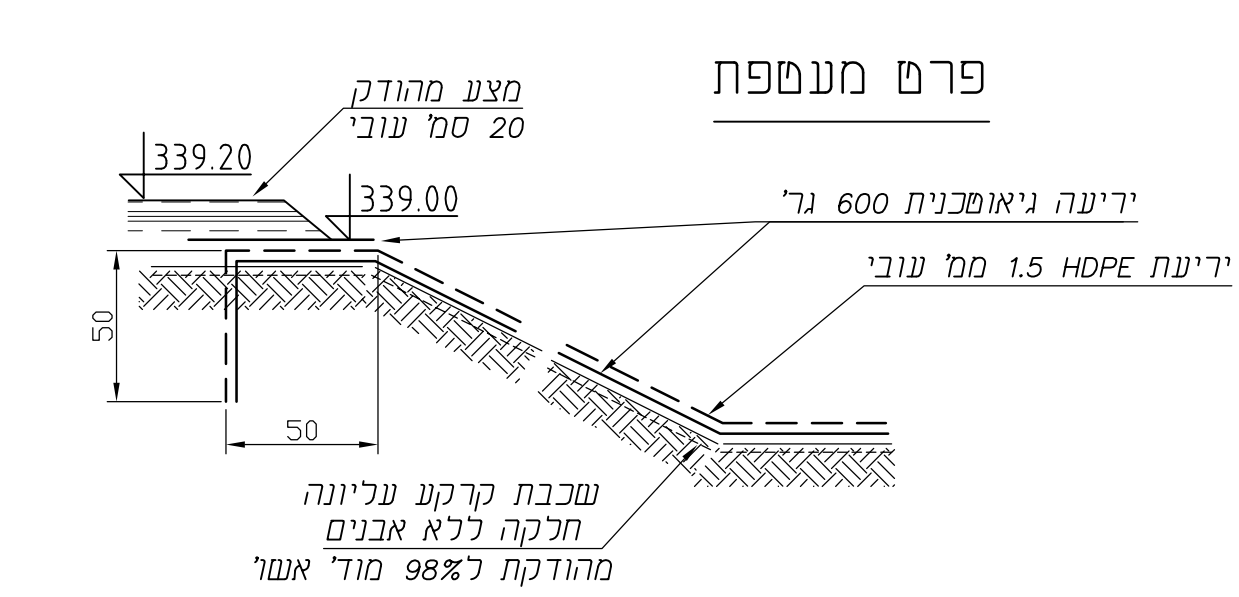
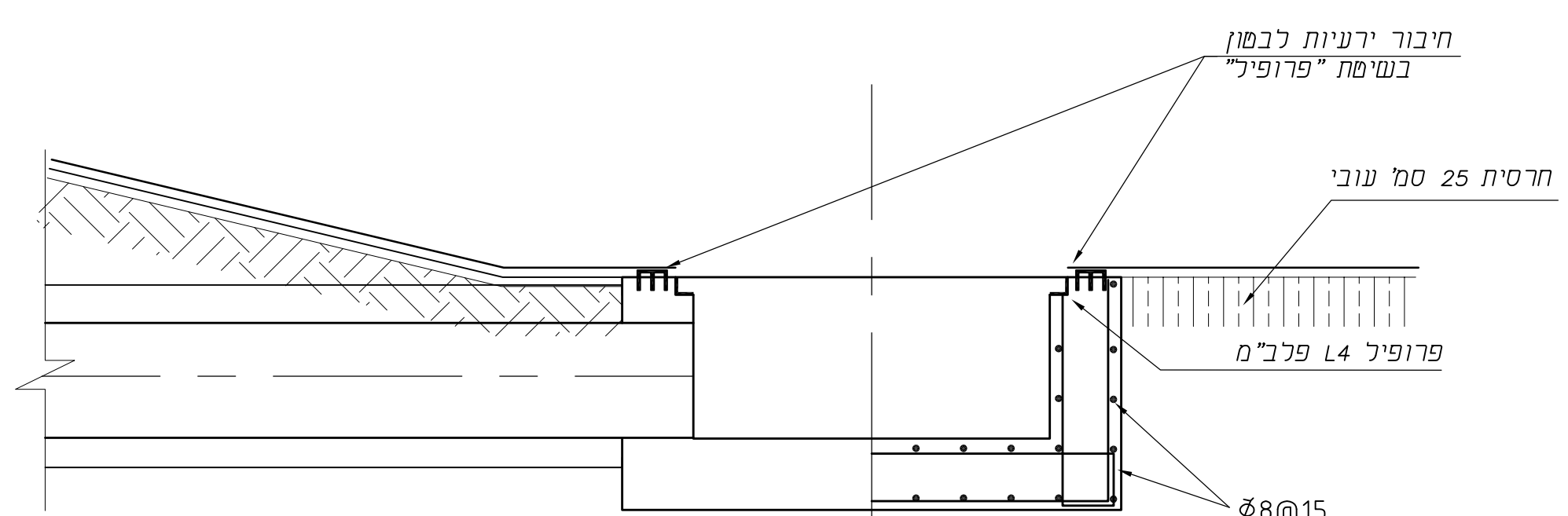
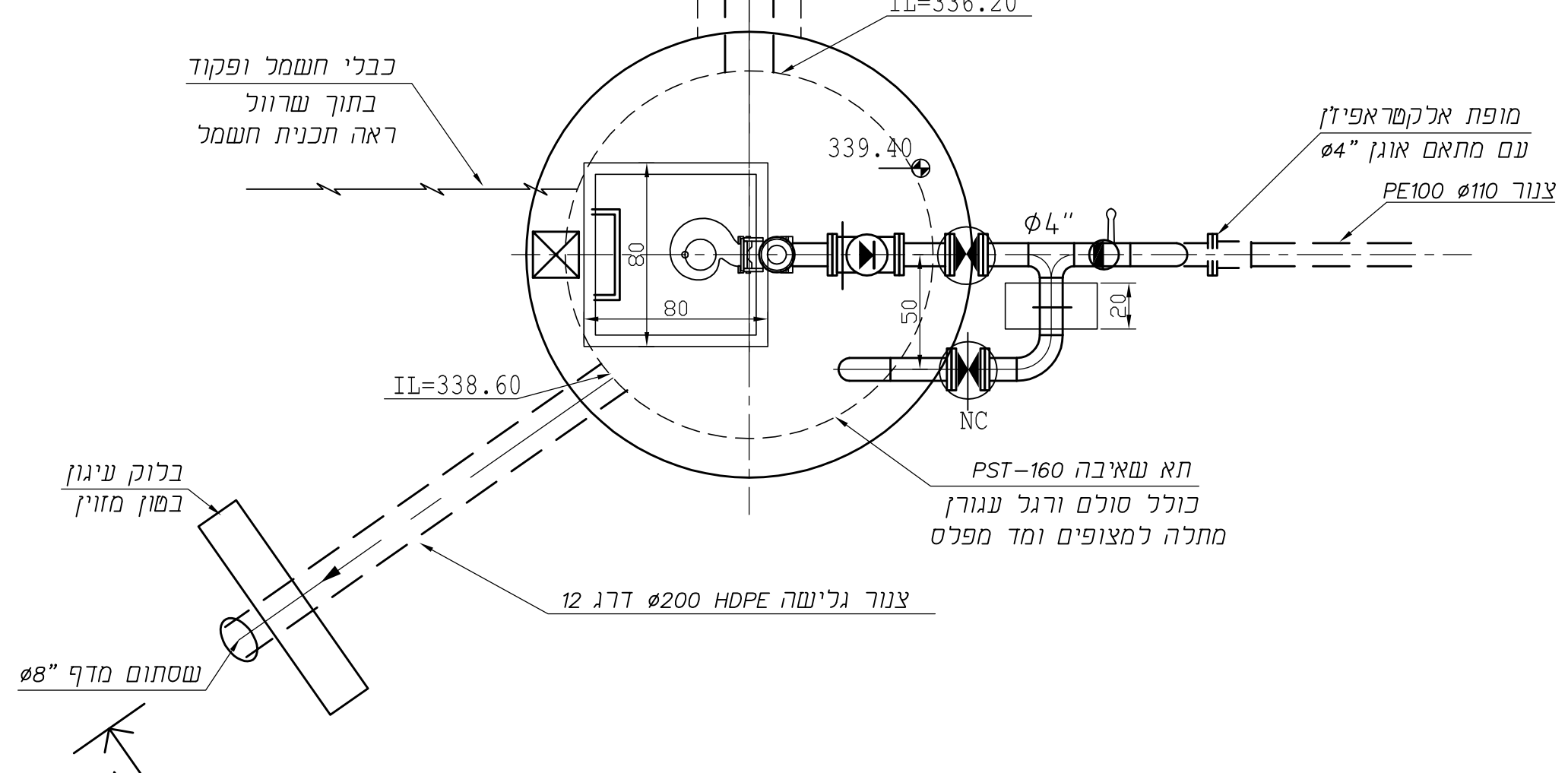
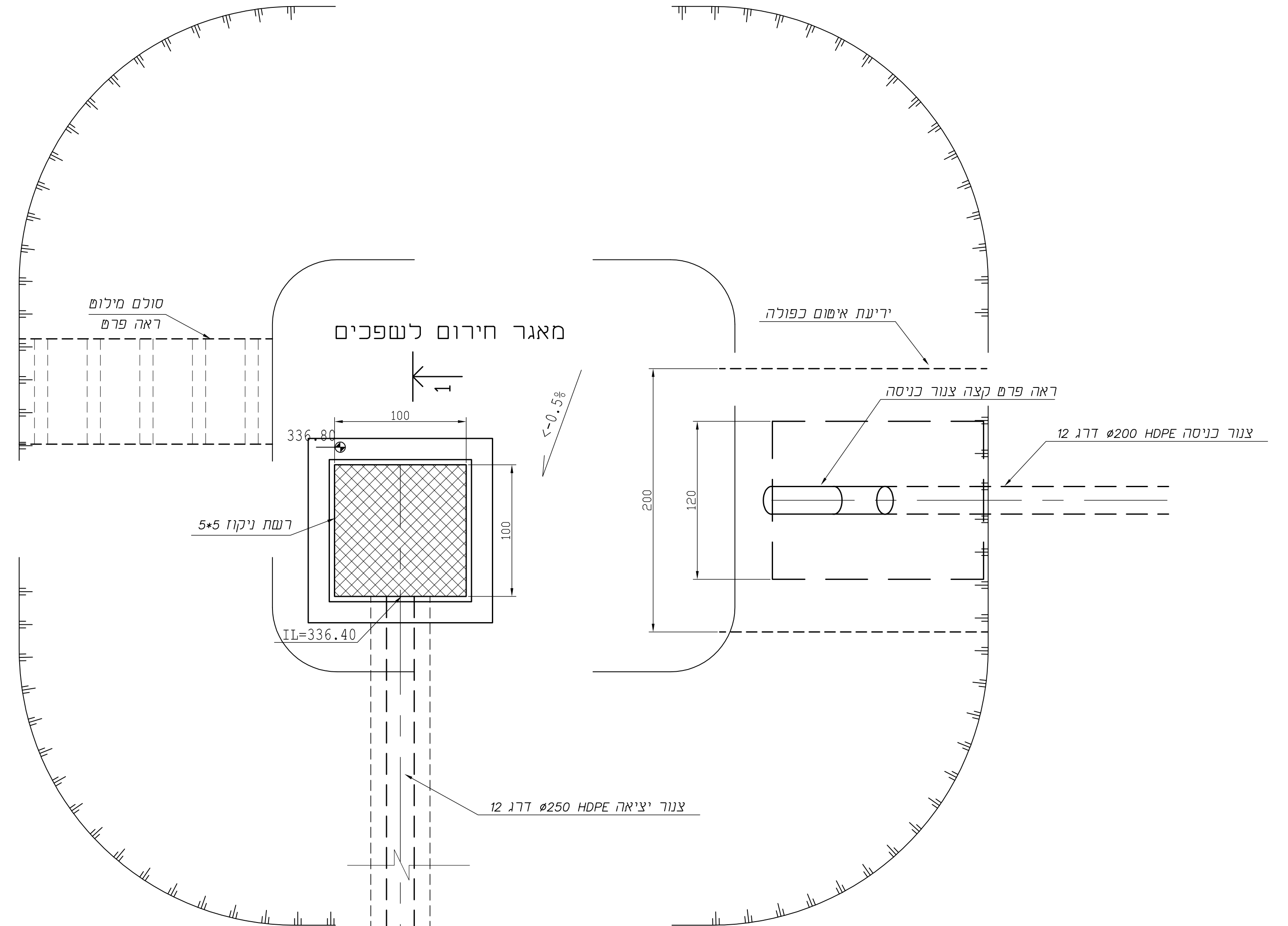
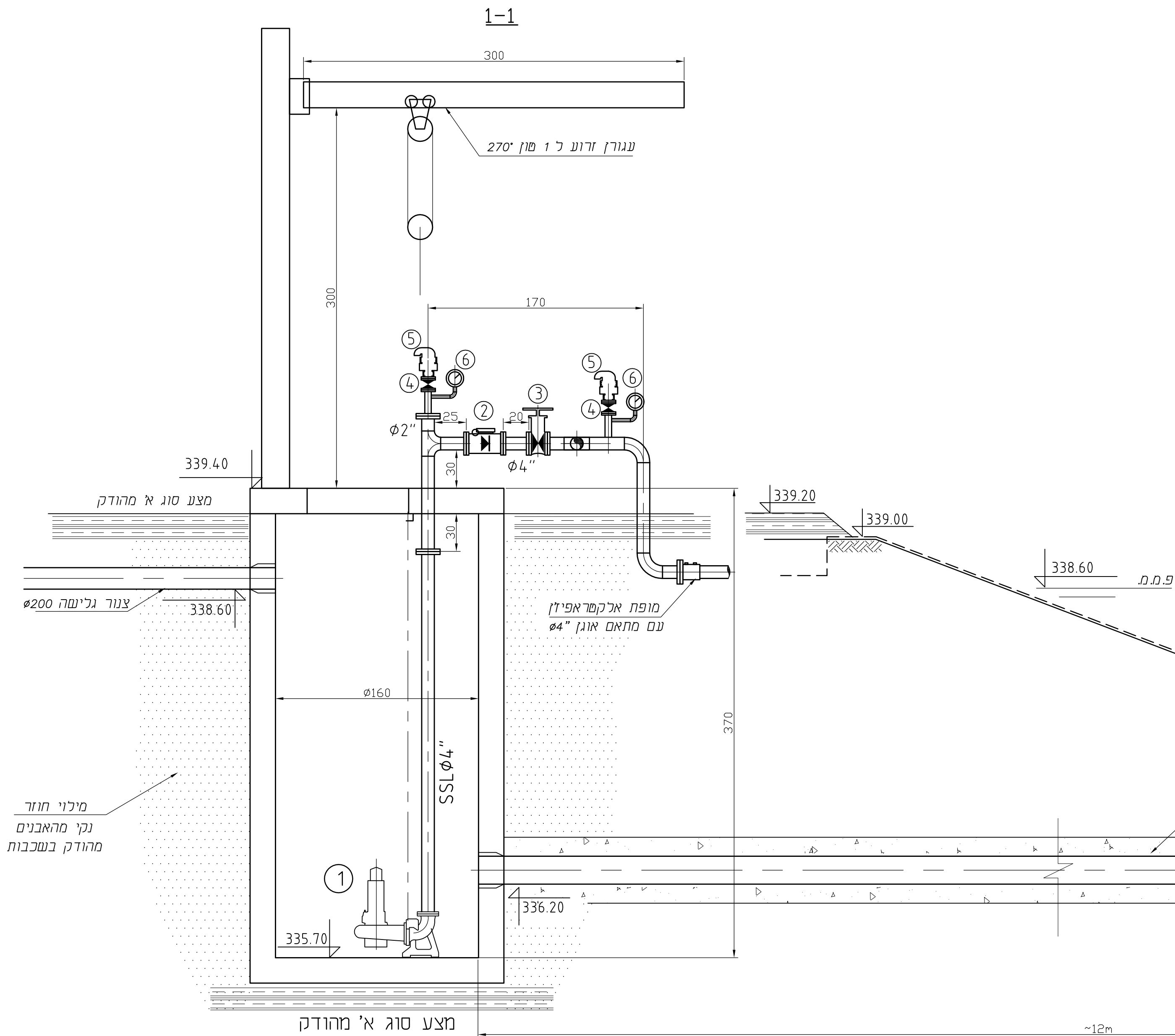


פרט קצה צנור כניסה



מס	אביזר	כמות
1	משאבה טבולה 25 מק"ש 8 מ'	1
2	אל חוזר פתח אליון	1
3	מגוף תריז	2
4	מגוף תריז	2
5	שסתום אייר משובב דוגמת ארי "D-040"	2
6	מד לחץ	1

* מגבה לכל אביזר



<p>חברת עבוד מ.מ. קדומים</p> <p>א. בלאו א. בלאו</p> <p>02-6763081 02-6769284</p> <p>רח העיריית 7 גילה ירושלים 93895</p> <p>a_blau@zahav.net.il</p>		<p>6</p>
<p>מס' משרדי 1748-5</p> <p>1:25</p> <p>05.01.16</p> <p>1748m.dwg</p>		